



NPort DE-311

Краткое руководство по установке

1. Обзор

Сервер NPort Express DE-311 - компактное коммуникационное устройство, предоставляющее возможность управления приборами с последовательными коммуникационными интерфейсами RS-232/422/485 по сетям Ethernet TCP/IP.

2. Комплект поставки

Перед началом работы с DE-311 убедитесь, что комплект поставки включает следующие компоненты:

- 1 сервер NPort Express DE-311
- Краткое руководство по установке для NPort Express DE-311
- Адаптер питания
- Компакт-диск с документацией и ПО для NPort Express DE-311
- Мини-адаптер DB-9 (переходник DB-9 “папа” в DB-9 “папа”)

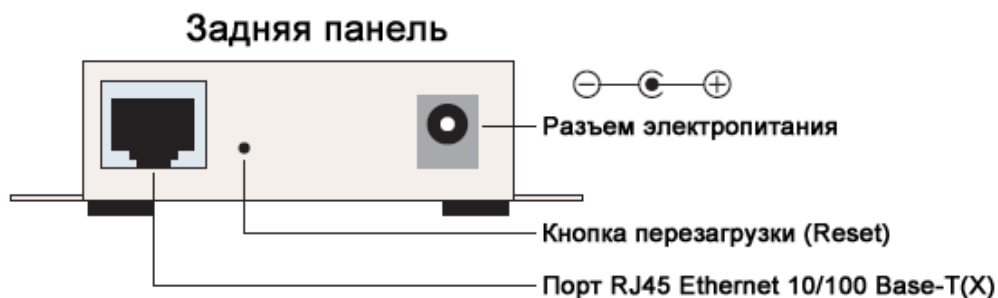
Опционально:

- ДК-35А (крепеж для DIN-рейки 35 мм, в комплекте 4 винта)

Пожалуйста, сообщите Вашему торговому представителю, если какой-либо элемент отсутствует или поврежден.

3. Описание аппаратной части





Кнопка перезагрузки (Reset) – нажмите и удерживайте кнопку перезагрузки: 3 секунды – для сброса пароля

После 3 секунд удержания кнопки Reset LED-индикатор READY будет мигать с частотой два раза в секунду. Отпустите кнопку Reset для сброса пароля.

10 секунд – для загрузки настроек по умолчанию

После 10 секунд удержания кнопки Reset LED-индикатор READY будет мигать с частотой пять раз в секунду. Отпустите кнопку Reset для загрузки настроек по умолчанию.

Светодиодные индикаторы – на верхней панели DE-311 расположены 3 светодиодных индикатора:

Название индикатора	Цвет индикатора	Функция индикатора
PWR	Красный	Питание включено.
	Выкл	Питание отключено или сбой в питании.
Link	Оранжевый	Соединение Ethernet 10 Мбит/сек.
	Зеленый	Соединение Ethernet 100 Мбит/сек.
	Выкл	Ethernet-кабель отключен или неисправен.
Ready	Зеленый	Система готова к работе.
	Выкл	Сбой в работе системы.

4. Установка устройства

Монтаж

Помимо установки на рабочий стол или любую горизонтальную поверхность, DE-311 может быть монтирован на DIN-рейку или на стену, как показано на иллюстрации.

Настройка DIP-переключателей

На верхней панели DE-311 приведена таблица, перечисляющая все возможные варианты настройки последовательного порта устройства. Настройка производится при помощи трех DIP-переключателей, расположенных на передней панели сервера.



SW1	Назначение COM-порта	SW2	SW3	Тип интерфейса
Вкл (ON)	Консоль RS-232	-	-	---
Выкл (OFF)	Передача данных	Выкл (OFF)	Выкл (OFF)	RS-232
		Выкл (OFF)	Вкл (ON)	RS-422
		Вкл (ON)	Выкл (OFF)	2-проводный RS-485 (RTS)
		Вкл (ON)	Вкл (ON)	2-проводный RS-485 (ADDC)

Переключатель SW1 устанавливает режим работы последовательного порта. Обратите внимание, что после изменения положения SW1 сервер DE-311 автоматически перезагрузится для активации новых настроек. В этом случае перед продолжением работы необходимо подождать несколько секунд, пока индикатор Ready погаснет и загорится снова зеленым цветом, индицируя факт изменения режима работы последовательного порта. Переключатели SW2 и SW3 задают тип коммуникационного интерфейса последовательного порта. RTS означает управление направлением передачи порта RS-485 при помощи сигнала Ready To Send, ADDC (Automatic Data Direction Control) – автоматическое определение направления передачи данных.

При настройке DIP-переключателей помните:

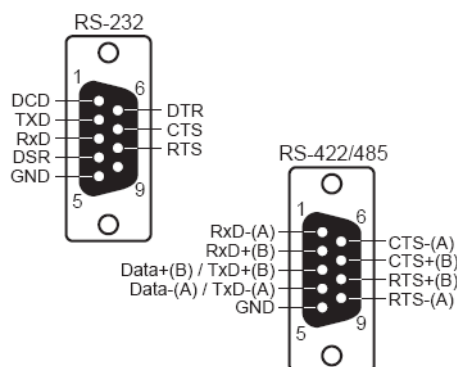
- При использовании последовательного порта RS-232 для консольного управления устройством DE-311 (например, с помощью MOXA PCComm Terminal Emulator или Hyper Terminal), установите переключатель SW1 в положение Вкл (ON).
- Настройка сервера DE-311 может быть осуществлена через Telnet-консоль, подразумевающую передачу данных по порту Ethernet. Перед установкой Telnet-соединения переключатель SW1 должен находиться в положении Выкл (OFF).

5. Установка программного обеспечения

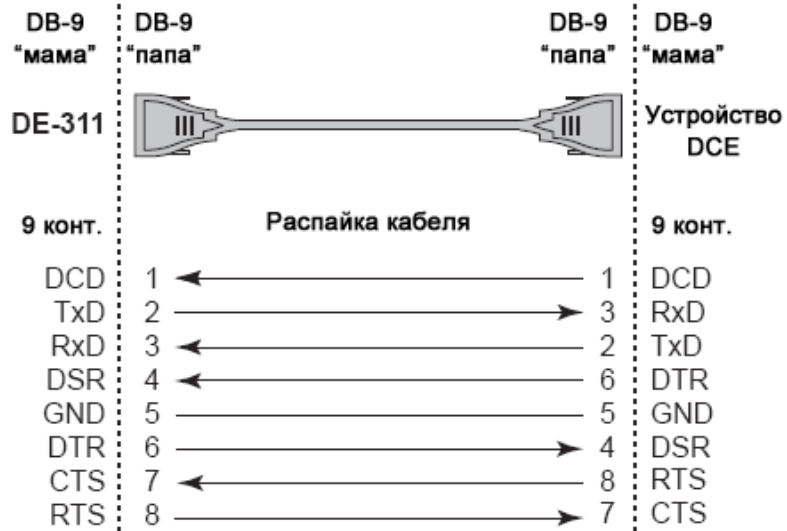
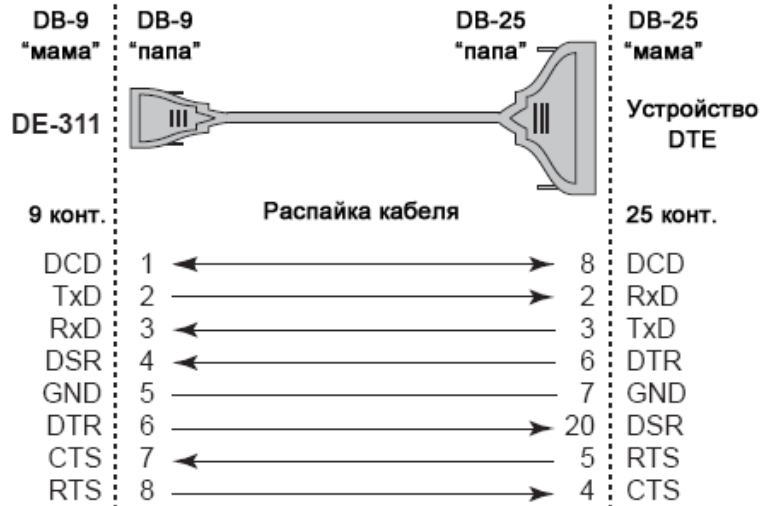
Подробная информация об установке программного обеспечения, поставляемого в комплекте с сервером DE-311, содержится на компакт-диске NPort Documentation & Software в каталоге “NPort Family Software Installation Guide”.

6. Схемы расположения выводов и подключения кабелей

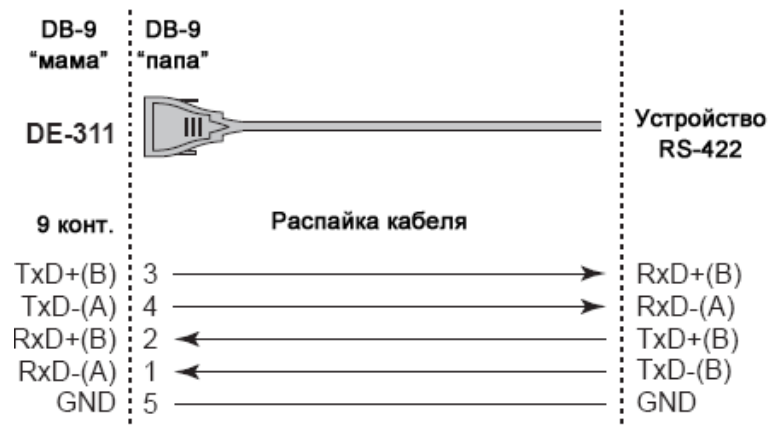
Расположение выводов разъема DB-9 «мама»



Подключение по RS-232



Подключение по RS-422

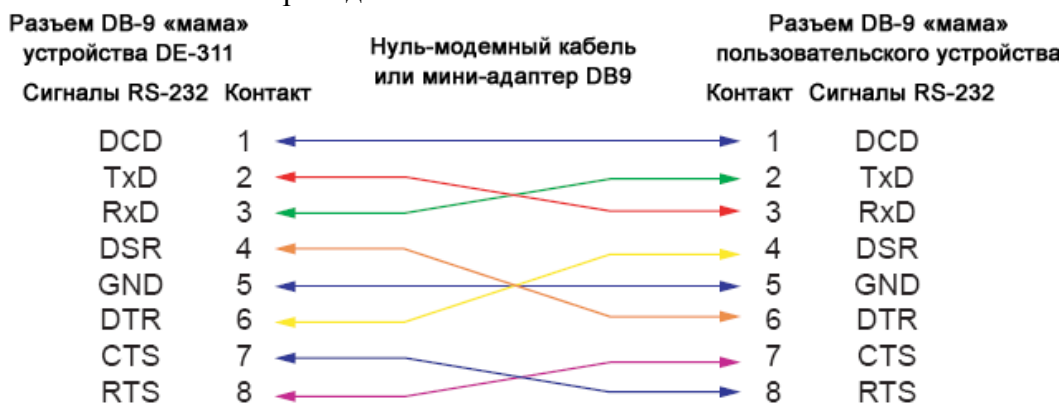


Подключение по RS-485**Мини-адаптер DB-9**

Сервер Nport Express DE-311 имеет разъем последовательного порта DB-9 «мама». Это типичный разъем для коммуникационных устройств (DCE) с последовательным интерфейсом связи. Для обеспечения возможности подключения DE-311 к любому последовательному устройству, в стандартный комплект поставки сервера также включен мини-адаптер DB9 «папа» в DB9 «папа».



Перекрестный кабель DB9 «папа» в DB9 «папа» также можно изготовить самостоятельно по нижеприведенной схеме:

**7. Технические спецификации**

- Питание: 9 ~ 30 В (пост.), 300 мА (при 9 В)
- Рабочая температура: 0 ~ 55°C
- Относительная влажность: 5 - 95%
- Габаритные размеры (ШхДхВ): 90 × 100.4 × 22 мм (с креплением), 67 × 100.4 × 22 мм (без учета креплений)
- Защита от импульсных помех: 15 КВ для последовательного порта
- Электромагнитная изоляция: 1.5 КВ для Ethernet
- Сертификаты: FCC B, CE B, UL, CUL, TUV, РосТест

Copyright © 2004

Moxa Technologies Co., Ltd.

Все права защищены.

Воспроизведение в любой форме без разрешения запрещено.

Официальный представитель в России – ООО «Ниеншанц-Автоматика»

Тел: (812) 326-59-24, (495) 980-64-06

Факс: (812) 326-10-60, (495) 981-19-37

www.moxa.ru support@moxa.ru sales@moxa.ru