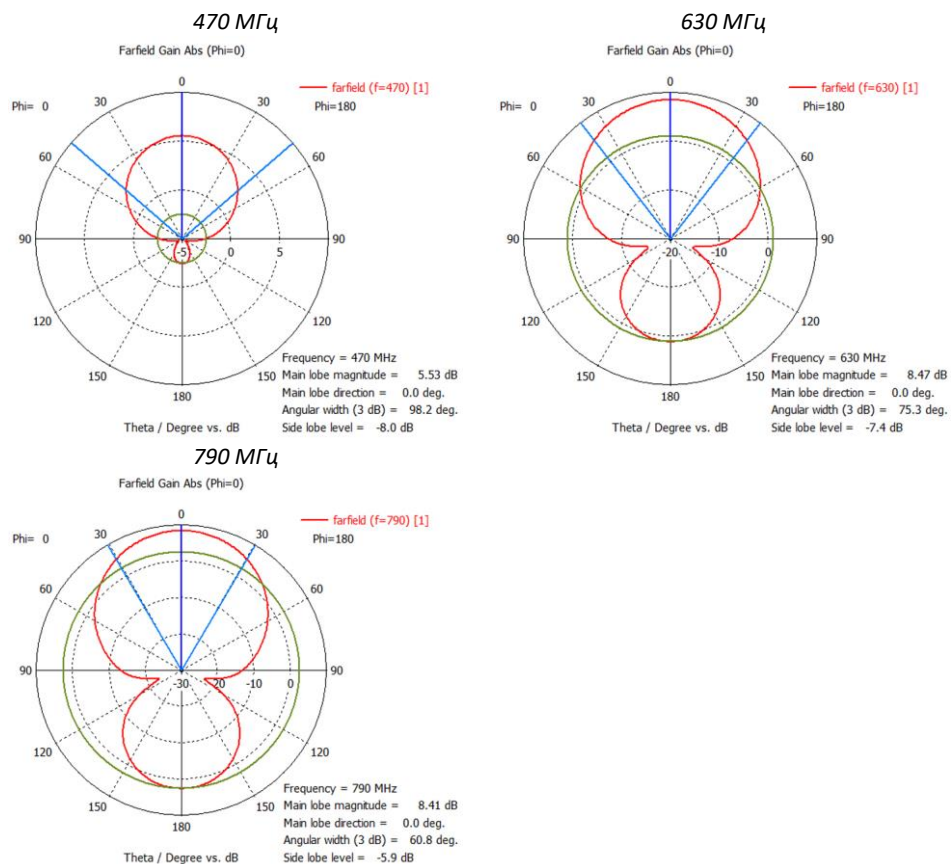
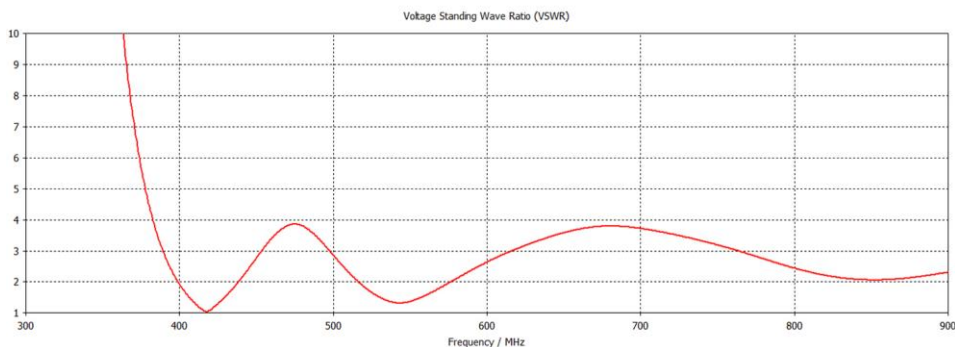


Диаграммы направленности антенн в рабочем диапазоне частот в горизонтальной поляризации



КСВ антенн в рабочем диапазоне частот



За более подробной информацией обращайтесь на наш сайт [www.kroks.ru](http://www.kroks.ru)

1757 1760



ООО «Крокс Плюс»  
394005, г. Воронеж, Московский пр. 133-263  
+7 (473) 290-00-99  
[info@kroks.ru](mailto:info@kroks.ru)  
[www.kroks.ru](http://www.kroks.ru)

**Пассивная телевизионная антенна для приема цифрового телевидения Kroks TV-8**  
**Активная телевизионная антенна для приема цифрового телевидения Kroks TV-30 Plus**

**Руководство по эксплуатации**  
**Паспорт изделия**

**1. Назначение**

1.1. Индивидуальная телевизионная панельная антенна предназначена для приема телевизионных вещательных программ цифрового (DVB-T и DVB-T2) и аналогового (DMB) телевидения в диапазоне 470-860 МГц в значительном удалении от телевышки или ретранслятора телевизионного сигнала.

1.2. Приобретая антенну, проверьте ее комплектность. **Внимание! После покупки антенны претензии по некомплектности не принимаются!**

**2. Комплект поставки**

Антенна	1 шт.
Кронштейн угловой	1 шт.
Хомут с метизами для крепления на мачту	1 комплект
Руководство по эксплуатации	1 экз.
Упаковка	1 шт.



**3. Технические характеристики**

Характеристики	Kroks TV-8	Kroks TV-30 Plus
Рабочий диапазон частот, МГц	470-860	
Усиление антенны, дБ	5,8 – 8,4	27,8 – 30,4
Наличие усилителя	-	Да
КСВ в рабочем диапазоне частот, не более	4	2
Поляризация	Линейная	
Входное сопротивление, Ом	75	
Максимальная подводимая мощность, Вт	10	
Разъем	F-female	
Количество разъемов	1	1
Допустимая ветровая нагрузка, м/с	30	
Диапазон рабочих температур, °С	-40 ... +50	
Тип исполнения	Направленная	
Тип монтажа	На мачту	
Размер упаковки (Д×Ш×В), мм	255×255×110	
Масса брутто, кг	1,45	1,45
Артикул	<b>1757</b>	<b>1760</b>

В связи с постоянным совершенствованием конструкции и технических характеристик, изготовитель оставляет за собой право вносить изменения в конструкцию и комплектность данного изделия.

**4. Выбор места установки антенны**

4.1. Желательно установить антенну в зоне прямой видимости телевизионной вышки или ретранслятора телевизионного сигнала.

4.2. На пути от антенны до телевизионной вышки или ретранслятора телевизионного сигнала не должно быть никаких близко стоящих высоких препятствий (здания, горы, холмы, лесопосадки и т.п.), мешающих распространению сигнала. Поэтому устанавливайте антенну как можно выше.

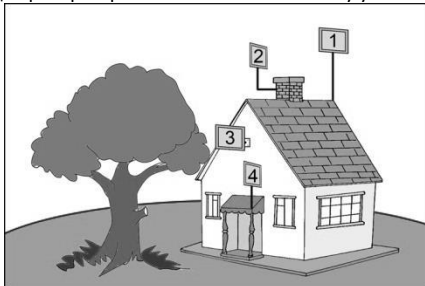


Рисунок 1 – Варианты установки антенны

так как применение длинных соединительных кабелей приведет к затуханию сигнала и ухудшению качества приема.

4.3. Крупные объекты (высокие деревья, крыши домов), расположенные ближе 1,5 метров от антенны, могут вызвать отражение радиоволн и ухудшить качество связи. Если у вас остался излишек кабеля, используйте его на поднятие антенны вверх над землей. Варианты установки антенны приведены на рисунке 1, где варианты 1 и 2 – правильная установка. Вариант 3 и 4 с неверной установкой (дерево и стена дома мешают распространению сигнала).

4.4. Расстояние от места установки антенны до места нахождения телевизора или цифровой приставки (ТВ-тюнера) должно быть как можно короче,

## 5. Монтаж и подключение

5.1. Прикрутите к задней стенке антенны угловой кронштейн. Установите на угловой кронштейн хомут, как показано на рисунке 2. Установите антенну на заземленную вертикальную мачту или стеновой кронштейн, зафиксировав ее хомутом.

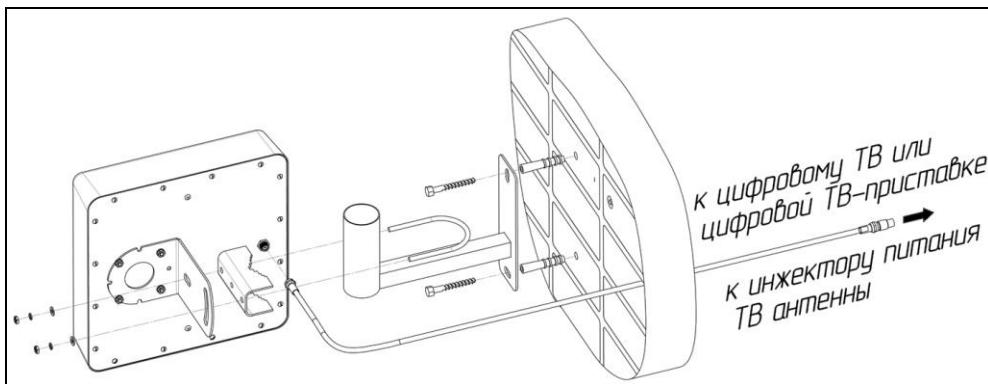


Рисунок 2 – Монтаж антенны на стеновом кронштейне

5.2. Накрутите разъем антенной кабельной сборки (антенная кабельная сборка не входит в комплект поставки и приобретается отдельно или собирается самостоятельно) на высокочастотный разъем антенны. Пример сборки телевизионного антенного кабеля для подключения ТВ антенны приведен на схеме 1.

5.3. Подключите активную антенну Kroks TV-30 Plus через инжектор питания к телевизору или цифровой приставке (ТВ-тюнеру). Пример подключения активной ТВ антенны через инжектор питания приведен на схеме 2.

5.4. Наведите антенну на телевизионную вышку или ретранслятор телевизионного сигнала. Для точной ориентации антенны используйте анализатор спектра или режим ручного поиска на вашей цифровой приставке (ТВ-тюнере) или телевизоре. Наведите антенну, ориентируясь на шкалы уровня и качества сигнала.

5.5. Найдя положение антенны, при котором уровень и качество принимаемого сигнала максимальны, зафиксируйте антенну на мачте или стеновом кронштейне, затянув гайки хомута.

5.6. Проложите антенный кабель от антенны до вашего телевизора или цифровой приставки (ТВ-тюнера), не допуская резких перегибов антенного кабеля.

## 6. Сборка антенного кабеля

6.1. Для сборки антенного кабеля необходимо дополнительно приобрести:

- Коаксиальный кабель RG-6U 96 Premium HQ необходимой длины
- Разъем накручивающийся F (male)- 2 шт.
- Переходник F(female) – TV(male) – 1 шт.

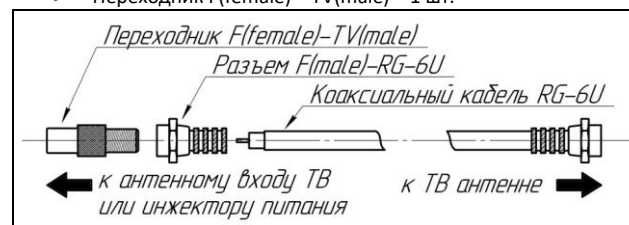


Схема 1 – Сборка антенного кабеля

6.2. С обоих концов коаксиального кабеля накрутите разъемы F(male). Затем подключите один конец кабеля к F-разъему ТВ-антенны, а второй конец кабеля через переходник F(female)-TV(male) к инжектору питания или телевизору.

## 7. Подключение активной антенны Kroks TV-30 Plus через инжектор питания

7.1. Инжектор питания USB-5V предназначен для питания активных телевизионных антенн от USB-порта телевизора. Устройство обеспечивает питание усилителя активной телевизионной антенны напряжением 5 Вольт без применения сетевого блока питания.

7.2. Антенный кабель инжектора питания подключается к антенному входу телевизора, а USB-разъем инжектора питания к свободному USB-порту телевизора. Соедините антенным кабелем вашу активную

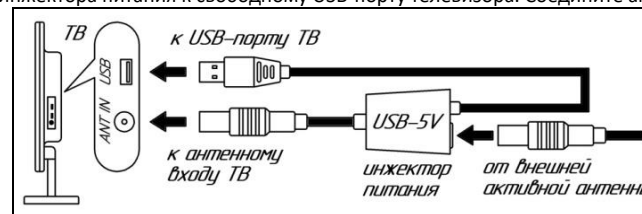


Схема 2 – Подключение активной телевизионной антенны через USB-инжектор питания

телевизионную антенну, например Kroks TV-30 Plus, с инжектором питания. После включения телевизора питание по антенному кабелю будет автоматически подано на усилитель активной телевизионной антенны.

Инжектор питания необходим только для питания активных антенн при их подключении к телевизорам, которые не имеют функции подачи питания на антенну. Подавляющее большинство современных приставок для приема цифрового телевидения способны подавать напряжение питания на активную антенну, и в этом случае вам не потребуется приобретать инжектор питания.

**Внимание! Подключение пассивных антенн без усилителя к инжектору питания приведет к короткому замыканию в инжекторе питания и выходу его из строя. Не подключайте пассивные антенны к инжектору питания!**

## 8. Гарантийные обязательства

Изготовитель гарантирует соответствие изделия техническим характеристикам, указанным в настоящем документе. Гарантийный срок эксплуатации составляет 24 месяца с момента покупки. В течение этого срока изготовитель обеспечивает бесплатное гарантийное обслуживание.

Гарантийные обязательства распространяются только на дефекты, возникшие по вине изготовителя. Гарантийное обслуживание выполняется изготовителем или авторизованными сервисными центрами.

Изготовитель не несет ответственности за прямой либо косвенный ущерб, связанный с эксплуатацией антенны. На антенны, эксплуатируемые с нарушением условий эксплуатации, имеющие механические повреждения, следы вскрытия корпуса, гарантийные обязательства не распространяются.

Изделие не подлежит обязательной сертификации.

Дата продажи \_\_\_\_\_ Продавец \_\_\_\_\_  
(число, месяц, год) (наименование магазина или штамп)

С инструкцией и правилами эксплуатации ознакомлен \_\_\_\_\_  
(подпись покупателя)