

ДалСВЯЗЬ

**Антенна
DP-800/2700-15 MIMO box**
(с модемом и USB кабелем 10м)



**ПАСПОРТ ИЗДЕЛИЯ
ИНСТРУКЦИЯ ПО ЭКСПЛУАТАЦИИ**

Уважаемый покупатель!

Благодарим Вас за приобретение антенны ДалСВЯЗЬ. Прочитайте внимательно инструкцию по эксплуатации.

1. Общие сведения об изделии

- 1.1. Наименование изделия: **Антенна**
- 1.2. Модель: **DP-800/2700-15 MIMO Box**
- 1.3. Широкополосная панельная антенна DP-800/2700-15 MIMO box в комплекте с модемом и USB кабелем 10 метров предназначена для приема сигнала в стандартах связи 4G/3G/2G на удалении до 15 км от базовой станции сотового оператора и обеспечивает скорость приема данных до 100Мбит/с. Подключается к стандартному разъему USB 2.0 стационарных компьютеров, ноутбуков или роутеров, поддерживающих совместную работу с 3G/4G модемами. Список роутеров, рекомендуемых для совместной работы с антенной, можно посмотреть на сайте dalsvyaz.ru

2. Основные технические характеристики

Рабочий диапазон частот (МГц)		790 ~ 960 / 1710 ~ 2700
Коэффициент усиления (дБ)		2 × 8 ~ 15
Диаграмма направленности	горизонтальная (H°)	32 ~ 77
	вертикальная (V°)	23 ~ 65
Отношение вперед/назад (дБ), не менее		10 ~ 20
КСВн, не более		1.8
Волновое сопротивление (Ом)		50
Поляризация		+45°/-45° (X-pol)
Максимальная входная мощность (Вт)		10
Ветровая нагрузка (м/с)		60
Тип разъема		2 × SMA-вилка, USB, micro-SIM
Диапазон рабочих температур (°C)		-40...+60
Материал корпуса		АБС, оцинкованная сталь
Тип крепления		зажим, на трубу Ø22-50мм
Габариты (мм)		300×300×165
Вес (кг)		2.8

3. Комплект поставки

Антенна DP-800/2700-15 MIMO	1 шт.
Модем 3G/4G (дополнительно)	1 шт
Кабельная сборка SMA-CRC9 (дополнительно)	2 шт
Кабель с разъемом USB (разборный)	1 шт
Комплект крепежа	1 шт.
Паспорт изделия. Инструкция по эксплуатации	1 шт.

4. Сборка и монтаж антенны

- 4.1. Убедитесь, что в пазу (1) (рисунок 1) передней крышки (2) антенны установлен герметизирующий шнур. Прикрутите разъемы (3) адаптеров (4) к входам антенны (5). Подключите вторые разъемы (6) адаптера к входам(7) модема (8). Подключите модем (8) к разъему (9) USB-удлинителя (10), присоедините свободный конец провода заземления (11) к клемме (12) антенны. Установите вилку (13) SIM-удлинителя в гнездо (14) модема (8).

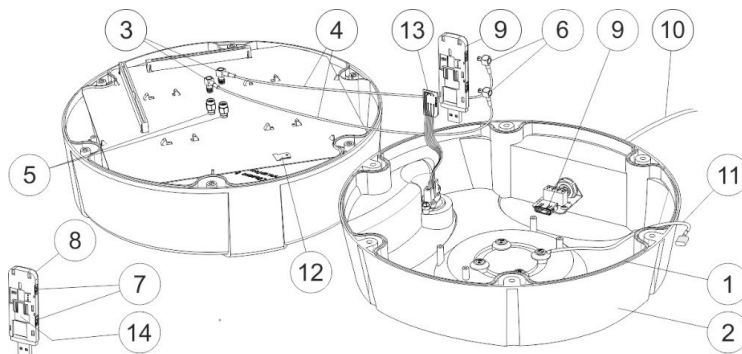


рисунок 1

- 4.2. Сомкните (см. рисунок 2) переднюю (16) и заднюю (2) крышки антенны так, чтобы круглая площадка (15) передней крышки (16) находилась примерно напротив герметичного ввода (17) USB-удлипителя (10), при этом не допускайте пережимов кабелей и проводов. Без лишних усилий стяните крышки при помощи саморезов (18). Прикрутите «Г»-образную деталь крепления (19) к задней крышке (2) при помощи шайб и гаек (20). Соберите крепление, проденьте «U»-болт (21) через зубчатое крепление (22) и «Г»-образную деталь, накрутите гайки и шайбы (23)

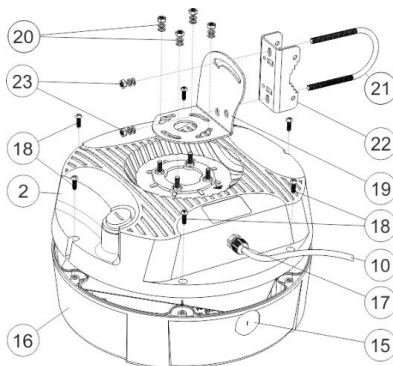


рисунок 2

- 4.3. Откройте защитный колпачок (24) (рисунок 3) при помощи монетки (25) или плоской отвертки, надавливая на него и поворачивая против часовой стрелки. Убедитесь, что в колпачке установлено герметизирующее кольцо. Вставьте SIM-карту (26) в гнездо (27) SIM-удлипителя. Установите защитный колпачок (24) на место, надавливая и поворачивая по часовой стрелке монеткой (25) до щелчка/упора.

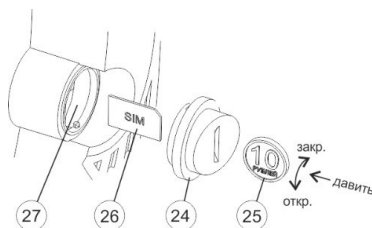


рисунок 3

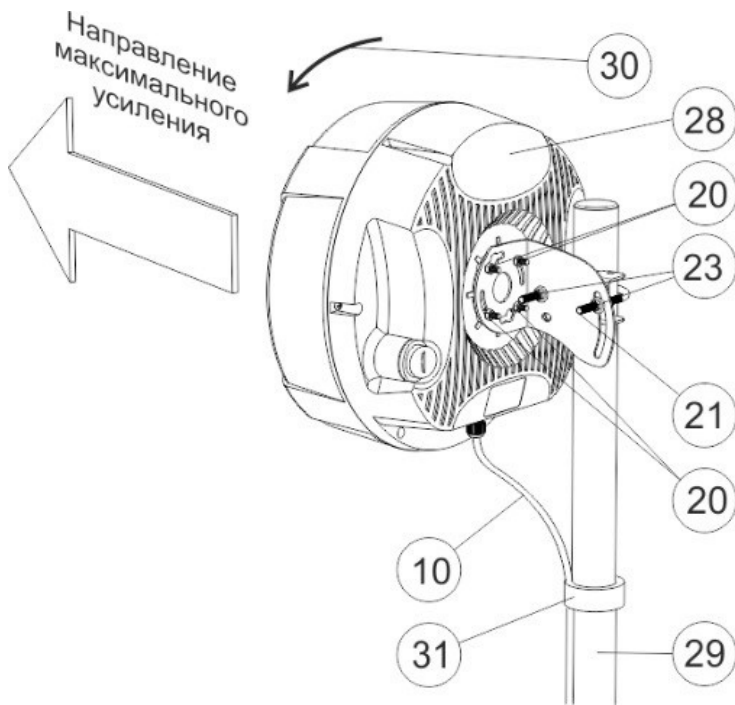


рисунок 4

- 4.4. Прикрутите (рисунок 4) собранную антенну (28) к мачте (29) подтянув гайки (23) на «U»- болте (21). Установите требуемый азимут и угол наклона антенны, так чтобы максимум усиления антенны был направлен в сторону предполагаемого нахождения БС.
- 4.5. Произведите настройку антенны, вращая ее влево, вправо с шагом 5-15 градусов и каждый раз проверяйте уровень радиосигнала от базовой станции либо скорость передачи данных.
- 4.6. Выдерживайте между поворотами интервал времени в 0,5-2,0 минуты. Затем вращайте вверх-вниз с шагом 2-3 градуса. Найдя положение, при котором сигнал наиболее сильный (либо скорость передачи максимальна), затяните гайки (23) U-болта (21). Крепление антенны позволяет настраивать антенну по поляризации, для этого необходимо расслабить гайки (20) и, вращая антенну по траектории (30), найти положение при котором уровень сигнала или скорость передачи/приема будут максимальными. После этого затяните гайки (20).
- 4.7. Закрепите USB-удлинитель (10) вдоль мачты (29) при помощи изолянты (31). Проложите и закрепите кабель от мачты до модема. Не допускайте резких перегибов, сильных натяжений, пережимов кабеля и других механических воздействий. После укладки кабеля проверьте наличие связи.

Если связь с БС 3G/4G установить не удалось или скорость передачи данных неудовлетворительная, необходимо изменить место установки антенны, либо использовать антенну с большим коэффициентом усиления. Так же необходимо проверить качество соединения разъемов и целостность USB-кабеля.

4.8. Перед началом монтажа необходимо правильно выбрать место установки антенны. Антенна должна быть установлена в месте, где есть прямая видимость до антенн базовой станции (БС) 3G/4G.

Также место установки должно удовлетворять следующим требованиям:

- на пути от антенны к точке доступа не должно быть никаких близко стоящих высоких препятствий (например: крыша, здания, лесопосадки, холмы, горы), так как это мешает распространению сигнала, во избежание этого необходимо устанавливать антенну как можно выше;
- нахождение металлических и прочих предметов ближе 1-1,5 метра от антенны могут вызвать отражение радиоволн и повлиять на качество связи;
- расстояние от места установки антенны до точки нахождения вашего модема должно быть как можно короче, так как применение более длинного USB-кабеля (более 10 метров) может привести к сбоям в работе модема, при возникновении излишка кабеля, лучше использовать его на поднятие антенны как можно выше над землей.

Варианты установки антенны изображены на рисунке 5, где 2,3 – правильная установка (нет близко расположенных препятствий), 1, 4 – неправильная (естественные препятствия – крыша и дерево мешают распространению сигнала).

Полезный совет:

для выбора лучшего направления антенны, подключите USB-разъем к ноутбуку, подключитесь к веб-интерфейсу модема в меню Настройки / Система / Информация об устройстве (страница 8) и по возможности направьте антенну из окон проверив все 4 основных направления. По уровню и качеству сигнала определяется наилучшее направление (страницы 12-13).

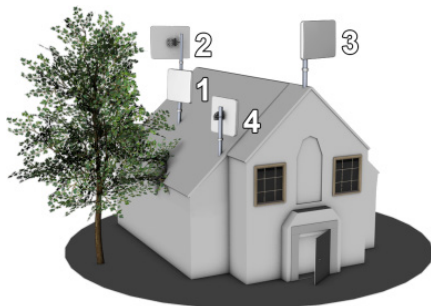


рисунок 5

5. Настройка подключения к сети передачи данных

- 5.1. Если антенна подключена к роутеру, следует подключиться с ноутбука или смартфона к роутеру.
- 5.2. Если антенна подключена к ноутбуку или компьютеру, дождитесь установки драйверов модема.
- 5.3. Запустите браузер и в строке поиска наберите адрес **192.168.8.1**
Откроется веб-интерфейс модема

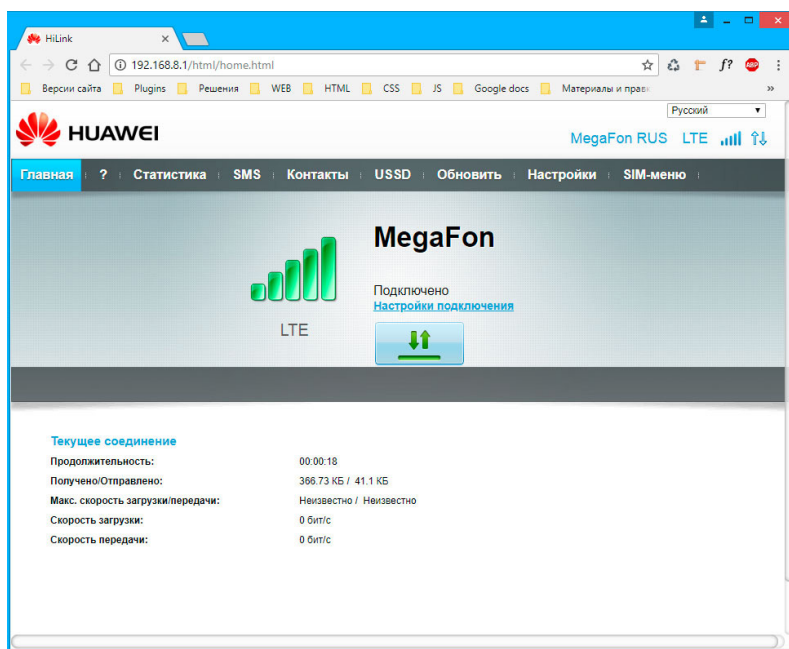


рисунок 6

5.4. Перейдите в меню

Настройки / Коммутируемое соединение / Управление профилями

Имя профиля и Точка доступа должны определиться автоматически.

Если профиль SIM-карты не определился, следует уточнить настройки **Точки доступа** в справочной службе сотового оператора и сохранить их в модеме, нажав кнопку **[Новый профиль]**, далее **[Сохранить]** и **[Применить]** настройки.

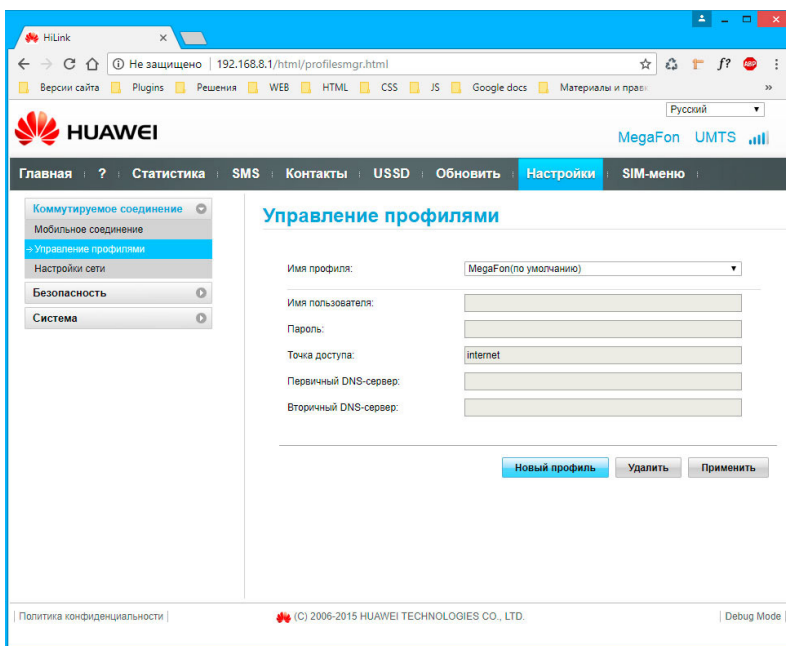


рисунок 7

5.5. Перейдите в меню

Настройки / Коммутируемое соединение / Мобильное соединение

Для всех операторов передача данных в роуминге должна быть **Выключена**

Интервал автоматического отключения (мин): **Всегда вкл**

Далее нажать **[Применить]**

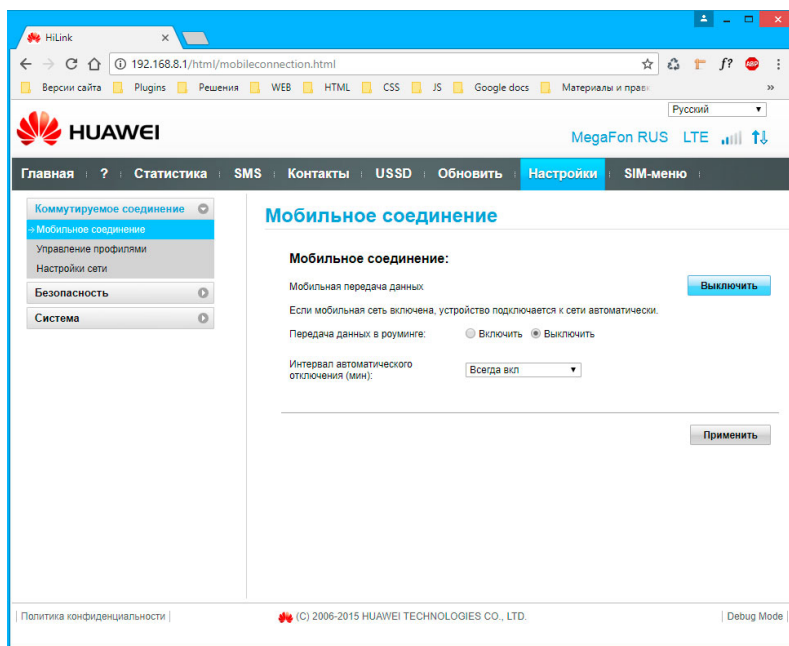


рисунок 8

Исключение:

Для оператора **Wifire** передача данных в роуминге должна быть **Включена**

Интервал автоматического отключения (мин): **Всегда вкл**

Далее нажмите **[Применить]**

- 5.6. Перейдите в меню **Настройки / Коммутируемое соединение / Настройки сети**
Предпочтительный режим **LTE->UMTS**
Диапазоны LTE: **Все поддерживаемые**
Диапазоны UMTS и GSM: **Все поддерживаемые**
Далее нажать **[Применить]**

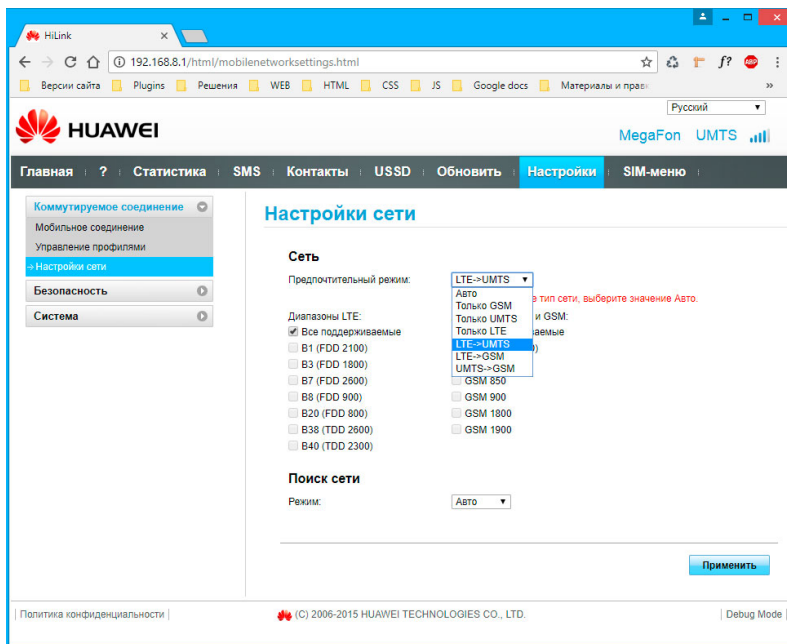


рисунок 9

Исключение:

При нестабильном подключении к интернету следует поочередно переподключить определенные диапазоны сетей LTE и UMTS для определения наилучшей скорости соединения. Иногда скорость соединения на более низкой частоте выше.

5.7. Перейдите в меню

Настройки / Система / Информация об устройстве

Важная информация для юстировки антенны на базовую станцию сотового оператора в строках - **RSSI: RSRP: SINR:** - при подключении в режиме LTE (4G)

По уровню сигнала **RSSI:** и дополнительным параметрам **RSSI: RSRP: SINR:** можно определить наилучшее направление антенны.

Значение RSSI от -40 до -70 очень хорошее. -40 - наилучшее значение 4G сигнала.

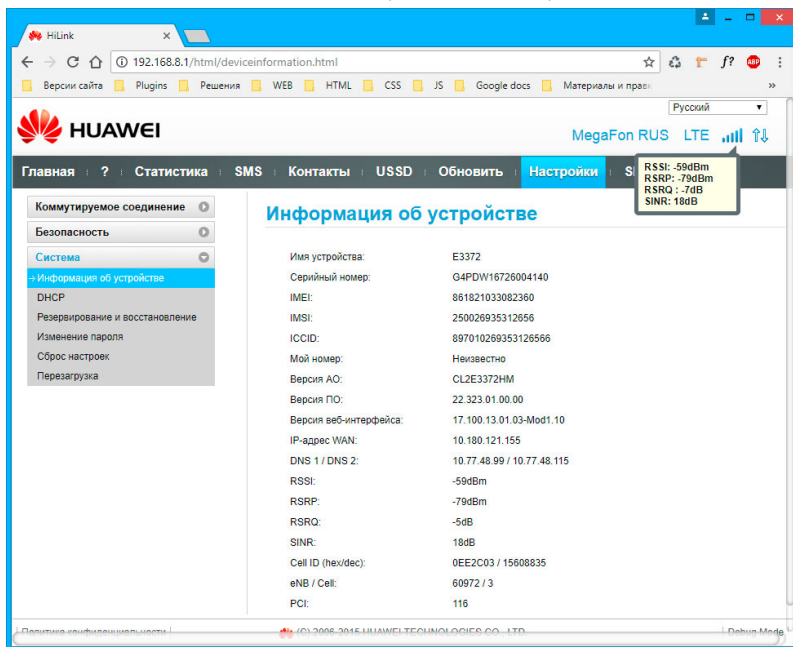


рисунок 10

RSRP(dBm)	RSRQ(dB)	SINR (dB)	ВЧ сигнал
>= -80	>= -10	>= 20	очень хороший
-80, -90	-10, -15	13, 20	хороший
-90, -100	-15, -20	0, 13	удовлетворительный
<= -100	< -20	<= 0	плохой

5.8. Перейдите в меню

Настройки / Система / Информация об устройстве

Важная информация для юстировки антенны на базовую станцию сотового оператора в строках - **RSSI: RSRP: Ec/Io** - при подключении в режиме UMTS (3G)

По уровню сигнала **RSSI**: и дополнительным параметрам **RSSI: RSRP: Ec/Io**: можно определить наилучшее направление антенны.

Значение RSSI от -40 до -70 очень хорошее. -40 - наилучшее значение 3G сигнала.

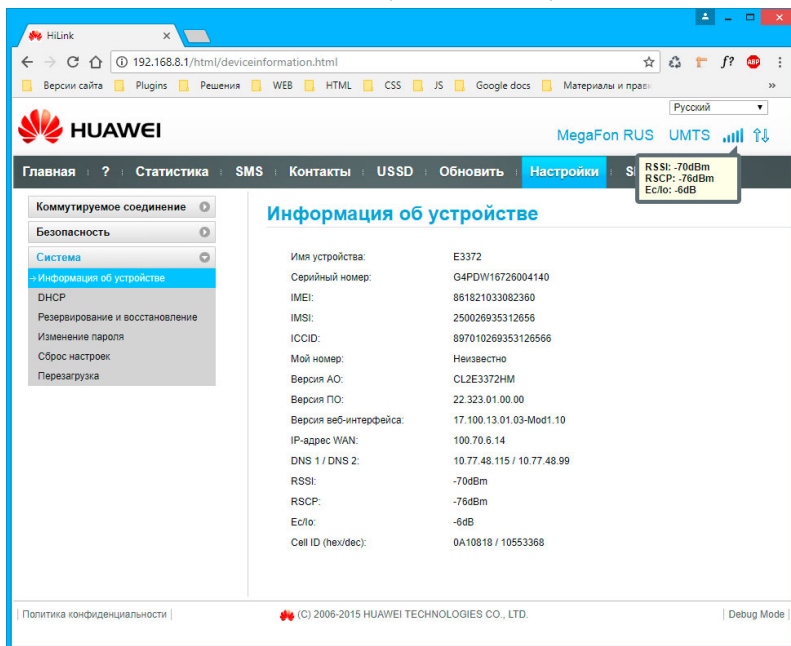


рисунок 11

RSRP(dBm)	Ec/Io (dB)	ВЧ сигнал
>= -84	>= -8	очень хороший
-84, -94	-8, -10	хороший
-94, -105	-10, -15	удовлетворительный
<= -105	<= -15	плохой

6. Рекомендации

- 6.1. Перед началом монтажа антенны необходимо правильно выбрать место установки антенны. Антенна должна быть установлена в месте, где есть прямая видимость до антенн базовой станции сотового оператора.
- 6.2. Также место установки должно удовлетворять следующим требованиям:
 - 6.2.1. в направлении от антенны к базовой станции не должно быть никаких близко стоящих высоких препятствий (например: крыша, здания, лесопосадки, холмы, горы), так как это мешает распространению сигнала. Во избежание этого необходимо устанавливать антенну как можно выше.
 - 6.2.2. нахождение металлических и прочих предметов ближе 1-1,5 метра от антенны могут вызвать отражение радиоволн и повлиять на качество связи.
 - 6.2.3. расстояние от места установки антенны до точки нахождения вашего модема должно быть как можно меньше, так как применение более длинного USB-кабеля может привести к сбоям в работе модема. Если у Вас оказался излишек кабеля, то лучше использовать его на поднятие антенны как можно выше над землей.

7. Транспортировка и хранение

- 7.1. Допускается транспортирование всеми видами транспорта в оригинальной упаковке при условии защиты от воздействия прямых атмосферных осадков. Климатические условия транспортирования: температура окружающего воздуха от -40°C до $+70^{\circ}\text{C}$, относительная влажность воздуха до 98% при температуре $+35^{\circ}\text{C}$. При хранении в оригинальной упаковке более 24 месяцев, в закрытом помещении, при температуре от -50°C до $+60^{\circ}\text{C}$ и относительной влажности воздуха до 95%, изделие подлежит перепроверке предприятием изготовителем.

8. Техническое обслуживание

- 8.1. Профилактический осмотр антенны необходимо производить регулярно, не реже одного раза в полгода для антенн. При осмотре обращайте внимание на целостность кабеля, отсутствие механических повреждений кабеля и соединений, надежность крепления антенны.

9. Гарантийные обязательства

- 9.1. Производитель гарантирует исправность изделия при соблюдении правил эксплуатации.
- 9.2. Гарантийный срок 12 месяцев со дня продажи изделия.
Установленный срок службы 5 лет.
- 9.3. Гарантийное обслуживание производится только при наличии паспорта изделия и документа, подтверждающего покупку.
- 9.4. При необоснованном обращении в сервисный центр покупателю может быть выставлен счет за диагностику неисправности.
- 9.5. Доставка изделия в сервисный центр осуществляется покупателем самостоятельно.
- 9.6. Претензии по комплектации и внешнему виду изделия принимаются только при его покупке.
- 9.7. Не принимаются претензии по изделиям, имеющим механические повреждения и дефекты.
- 9.8. Не принимаются претензии по изделиям, имеющим признаки повреждений связанных со скачками напряжения в сети электропитания.
- 9.9. Продавец информирует покупателя об изделии и не дает гарантий совместимости с оборудованием покупателя.
- 9.10. Настоящие гарантийные обязательства не распространяются на соединительные кабели и разъемы.
- 9.11. Настоящие гарантийные обязательства не распространяются на ущерб, причиненный другому оборудованию.
- 9.12. Полный перечень гарантийных обязательств указан на сайте www.dalsvyaz.ru

Внимание!

Производитель оставляет за собой право без предварительного уведомления покупателя вносить конструктивные изменения, не влияющие на основные технические характеристики.

10. Паспорт изделия

10.1 Свидетельство о приемке

Широкополосная антенна DP-800/2700-15 MIMO box признана годной к эксплуатации.

10.2. Претензии и предложения принимаются по адресу:

115419, Россия, г. Москва,

ул. Орджоникидзе, д. 11, стр. 1 А, ООО «ДалСВЯЗь»

тел: +7 (495) 120-35-51

E-mail: opt@dalsvyaz.ru; www.dalsvyaz.ru



Москва (v.03) © Все права защищены ДалСВЯЗь 2020
www.dalsvyaz.ru